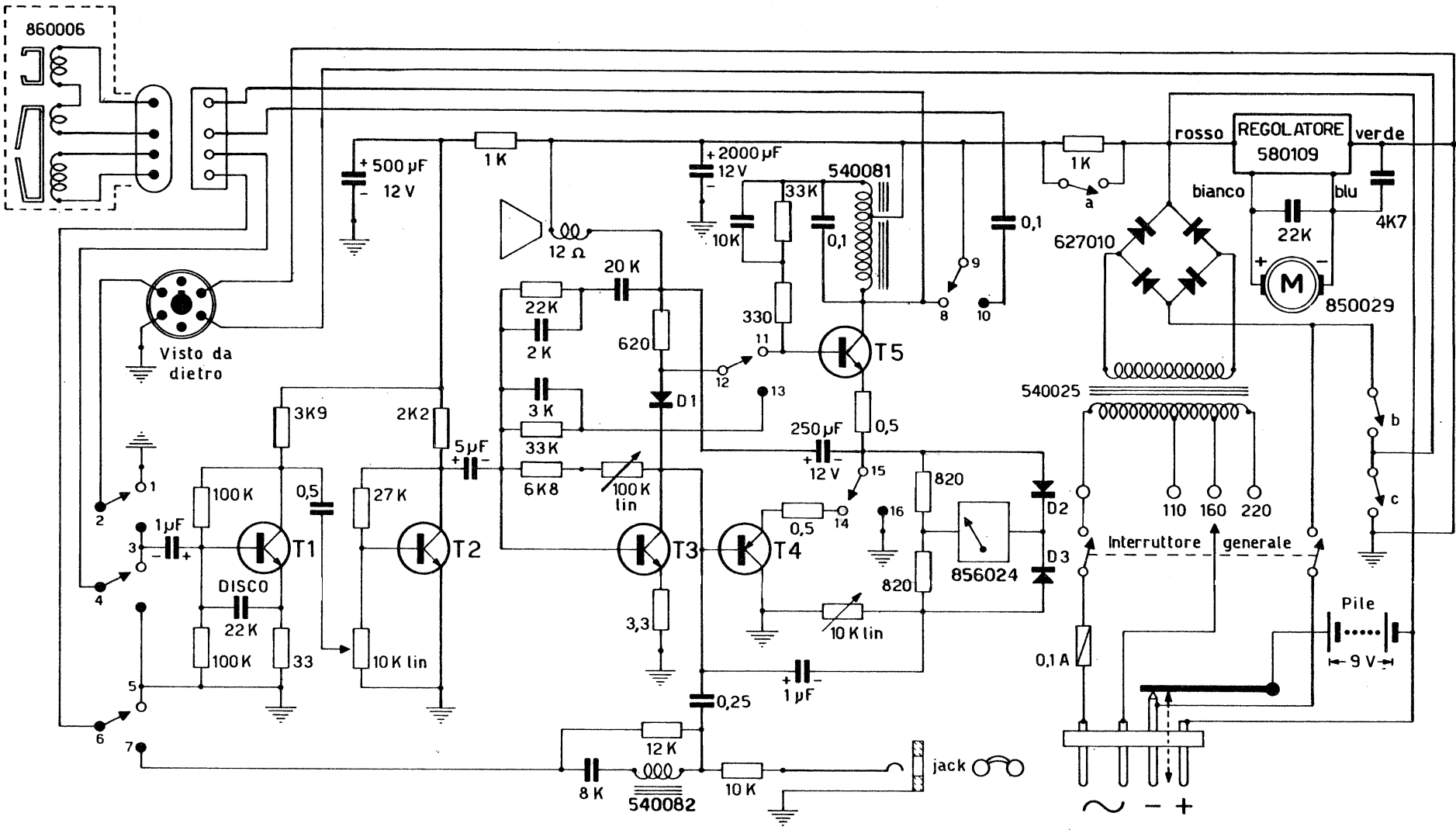
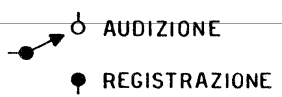


SCHEMA ELECTRIQUE
 SCHEMATIC CIRCUIT DIAGRAM
 ELEKTRISCHES SCHALTSCHHEMA
 ESQUEMA ELECTRICO
 SCHEMA ELETRICO



- T 1 = 1W 8563
- T 2 = 1W 8563
- T 3 = 1W 8584
- T 4 = AC 142
- T 5 = AC 141

- D 1 = TA 210
- D 2 = AA 121
- D 3 = AA 121



- a) Silenziatore
- b) Stop
- c) Interruttore tasto rosso

REMCO magnetofoni castelli

S 2000