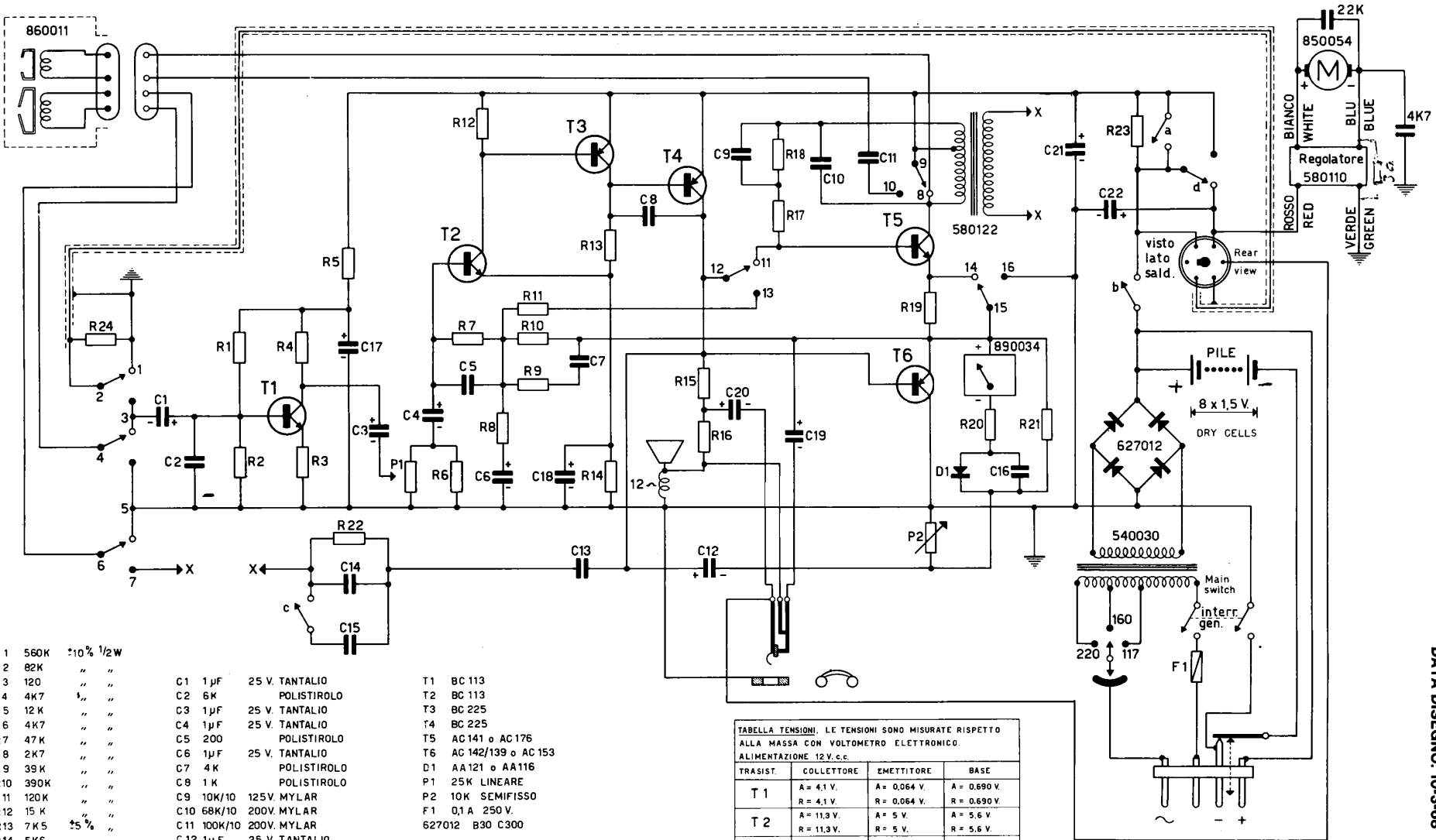


SCHEMA ELECTRIQUE
 SCHEMATIC CIRCUIT DIAGRAM
 ELEKTRISCHES SCHALTSCHHEMA
 ESQUEMA ELECTRICO
 SCHEMA ELETRICO



- R 1 560K ±10% 1/2W
- R 2 82K " " "
- R 3 120 " " "
- R 4 4K7 " " "
- R 5 12K " " "
- R 6 4K7 " " "
- R 7 47K " " "
- R 8 2K7 " " "
- R 9 39K " " "
- R 10 390K " " "
- R 11 120K " " "
- R 12 15K " " "
- R 13 7K5 ±5% " " "
- R 14 5K6 " " "
- R 15 330 ±10% " " "
- R 16 150 " " "
- R 17 150 " " "
- R 18 15K " " "
- R 19 10 " " "
- R 20 1K5 " " "
- R 21 1K2 " " "
- R 22 24K " " "
- R 23 330 " " "
- R 24 6K8 " " "

- C 1 1µF 25 V. TANTALIO
- C 2 6K POLISTIROLO
- C 3 1µF 25 V. TANTALIO
- C 4 1µF 25 V. TANTALIO
- C 5 200 POLISTIROLO
- C 6 1µF 25 V. TANTALIO
- C 7 4K POLISTIROLO
- C 8 1K POLISTIROLO
- C 9 10K/10 125V. MYLAR
- C 10 68K/10 200V. MYLAR
- C 11 100K/10 200V. MYLAR
- C 12 1µF 25 V. TANTALIO
- C 13 220K 250V. MYLAR
- C 14 3K POLISTIROLO
- C 15 6K POLISTIROLO
- C 16 10K/10 125V. MYLAR
- C 17 100µF 6 V. ELETTROLITICO
- C 18 500µF 6 V. ELETTROLITICO
- C 19 250µF 12V. ELETTROLITICO
- C 20 5µF 6 V. ELETTROLITICO
- C 21 2500µF 15V. ELETTROLITICO
- C 22 100µF 15V. ELETTROLITICO

- T 1 BC 113
- T 2 BC 113
- T 3 BC 225
- T 4 BC 225
- T 5 AC 141 o AC 176
- T 6 AC 142/139 o AC 153
- D 1 AA 121 o AA 116
- P 1 25K LINEARE
- P 2 10K SEMIFISSO
- F 1 0,1A 250V.

- o AUDIZIONE - PLAY BACK
- REGISTRAZIONE - RECORDING
- a) Silenziatore - Silencer
- b) Stop
- c) Interruttore cambio velocità - Speed change switch
- d) Deviatore tasto rosso - 2-ways switch (Red push)

TABELLA TENSIONI. LE TENSIONI SONO MISURATE RISPETTO ALLA MASSA CON VOLTOMETRO ELETTRONICO. ALIMENTAZIONE 12V.c.c.

TRASIST.	COLLETTORE	EMETTITORE	BASE
T 1	A = 4,1 V.	A = 0,064 V.	A = 0,690 V.
	R = 4,1 V.	R = 0,064 V.	R = 0,690 V.
T 2	A = 11,3 V.	A = 5 V.	A = 5,6 V.
	R = 11,3 V.	R = 5 V.	R = 5,6 V.
T 3	A = 11,4 V.	A = 12 V.	A = 11,4 V.
	R = 11,4 V.	R = 12 V.	R = 11,4 V.
T 4	A = 5,9 V.	A = 12 V.	A = 11,4 V.
	R = 7,4 V.	R = 12 V.	R = 11,4 V.
T 5	A = 12 V.	A = 5,8 V.	A = 5,9 V.
	R = 11,8 V.	R = 0,540 V.	R = -1,85 V.
T 6	A = -	A = 5,8 V.	A = 5,9 V.
	R = -	R = -	R = 7,4 V.

1° CONDENSATORE ELETTROLITICO A = 12 V. R = 12 V.
 2° CONDENSATORE ELETTROLITICO A = 6,6 V. R = 6,6 V
 A = AUDIZIONE - PLAY BACK
 R = REGISTRAZIONE - RECORDING

DATA DISEGNO: 10-3-68

S 3000

